

Raummaße:

Länge:

Breite:

Höhe:

Material der Begrenzungsflächen:

Boden:

Decke:

Wände:

*z.B. Beton, Rigips, Laminat, Fliesen etc.
Sollten ihre Wände unterschiedliche Materialien haben, bitte die Wandflächen benennen*

Raumnutzung:

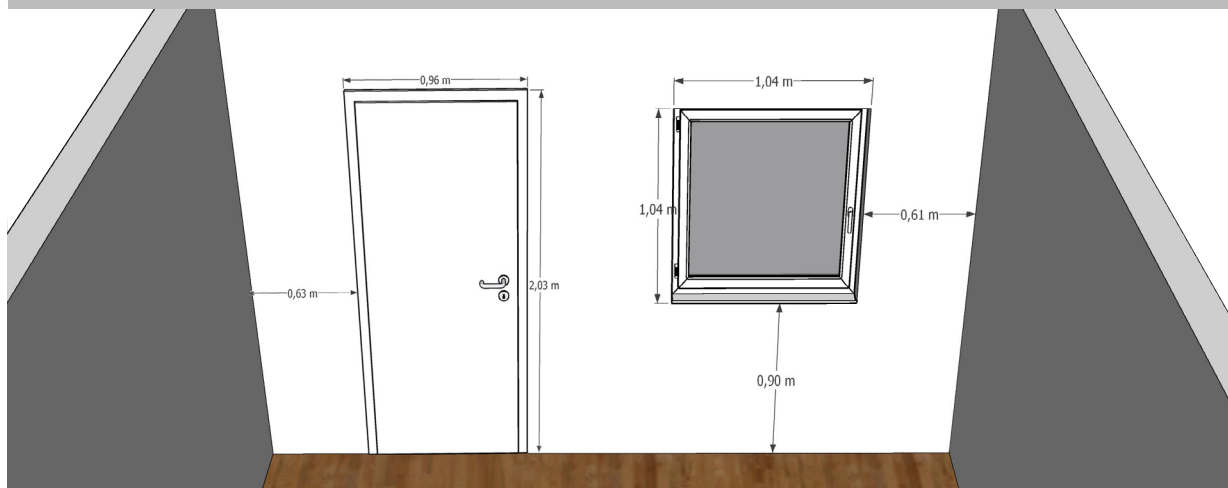
1.:

2.:

- 1. Besprechungsraum, Büro, Wartebereich etc.*
- 2. Anzahl der Personen im Raum (bei stark schwankender Anzahl bitte minimale und maximale Anzahl angeben)*

Einbauten Wände (Türen & Fenster):

*Bitte skizzieren Sie Abstände und Größen der Wandeinbauten
(siehe Beispiel)*



Einbauten Decke:

*Sollten Akustikmaßnahmen an der Decke möglich sein,
bitte die Maße und Positionen der Deckenelemente skizzieren*

Möblierung:

Ungefähre Angabe über die vorhandenen Möbel im Raum; Couch, Schreibtische, Schränke...

Sind Teppiche vorhanden? Größe?

Akustikelemente:

Sind bereits Akustik-Elemente verbaut? Wenn ja, was und wie viele?

Bilder:

*Bilder aller Raum-Seiten und der Decke mit Angabe,
wo und welche Akustik-Elemente angebracht werden können*

Bitte das ausgefüllte Formular zusammen mit Ihren Skizzen und Bildern
an die info@myraumklang.de senden.
Wir werden uns zeitnah mit Ihnen in Verbindung setzen.